

Modulare Großküchengeräteserie 23-L-XP900 PROGRAMMIERBARE FRITTEUSE

Technisches Datenblatt

 ARTIKEL # _____
 MODELL # _____

NAME # _____

SIS # _____

AIA # _____


391334 (E9KKIBBAMCG)

23-Liter-Gasfriteuse mit 1 V-förmigem Brunnen (Brenner aussenliegend), elektronischer Steuerung, mechanischer Ölfilterung und 2 halben Körben.

391376 (E9KKIQBAMCG)

* NOT TRANSLATED *

Kurzbeschreibung

Artikel Nr. _____

Brenner aus Edelstahl. Geeignet für Erdgas oder LPG an der Außenseite der Bohrung. Tiefgezogene V-förmige Vertiefung. Das Gerät ist mit einem programmierbaren elektronischen Bedienfeld ausgestattet. Das Gerät ist prädestiniert für ein fortschrittliches Filtersystem. Schmelzfunktion. Das Öl fließt durch einen Hahn in einen unter dem Becken befindlichen Behälter, inklusive Edelstahlfilter.

Höhenverstellbare Füße aus Edelstahl. Außenpaneele aus Edelstahl. Arbeitsplatte in 20/10, Edelstahl. Rechtwinklige Seitenkanten verhindern Lücken und mögliche Schmutzansammlungen zwischen den Geräten.

Hauptmerkmale

- Tiefgezogenes, V-förmiges Becken.
- Eingebautes Smart-Elektronik-Regelsystem zum Überwachen der Temperatur während des Garvorgangs als Garantie für ein sicheres Ergebnis.
- Zündsicherung zu jedem Brenner.
- Überhitzungsschutz-Thermostat als Standard bei allen Geräten.
- Integriertes Fettfiltersystem mit Pumpe für Fettzirkulation.
- Das Gerät ist für das ADVANCED FILTERING SYSTEM mit Papierfiltern zur Entfernung kleinster Speisereste und zur Verlängerung der Ölstandzeit vorbereitet.
- Alle wesentlichen Komponenten frontseitig gelagert für leichte Wartung.
- Gerät mit elektronischer Bedienblende.
- Serienmäßige Lieferung mit 2 Halbkörben und 1 Tür mit Rechtsanschlag für Unterschrank.
- Die spezielle Konstruktion des Schaltschranks bietet einen besseren Schutz gegen Ölverschmutzung.
- 26 kW Hochleistungsbrenner.
- Thermostatische Regelung der Fett-Temperatur bis max. 185 °C.
- Optionales tragbares Ölqualitätsüberwachungsgerät (Code 9B8081) für ein effizientes Ölmanagement.

Konstruktion

- Das Gerät ist 930 mm tief als Arbeitsflächenergrößerung.
- Außenverkleidung aus Edelstahl mit Scotch Brite Schliff.
- Gerät mit rechtwinkligen Seitenkanten für bündige Verbindung der Gerät nebeneinander ohne Ritzen und Schmutzecken.
- Becken mit gerundeten Innenecken für einfache Reinigung.
- Das Gerät wird standardmäßig mit vier 50 mm Füßen aus Edelstahl geliefert.

Nachhaltigkeit

- Dieses Modell entspricht der Schweizer Energieeffizienz-Verordnung (730.02).



Genehmigung: _____

Serienmäßiges Zubehör

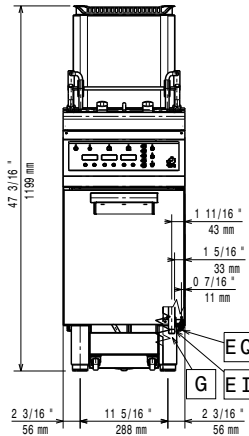
- 1 St. Filter für Fettsammelbehälter für PNC 200086
Freistehende 23 Liter-Fritteusen -
900XP
- 1 St. Tür für offenen Unterschrank PNC 206350
- 1 St. 2 Halbkörbe für 18/23-Liter-
Fritteusen PNC 927223

Optionales Zubehör

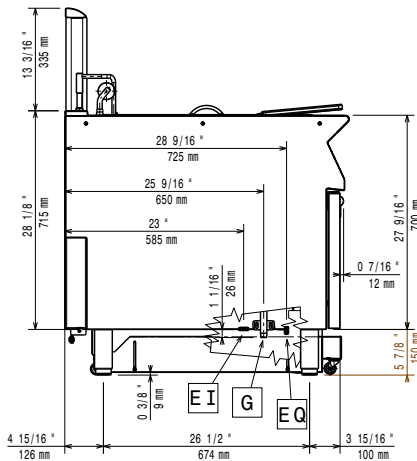
- Kit für ein erweitertes Filtersystem PNC 200084
für eine 23-Liter-Fritteuse, das es
ermöglicht, kleinste Speisereste zu
entfernen und die Lebensdauer des
Öls zu verlängern - 900XP
- Set 100 Stk. Papierfilter für 23 Liter PNC 200085
Fritteuse HP
- Filter für Fettsammelbehälter für PNC 200086
Freistehende 23 Liter-Fritteusen -
900XP
- Kit für 23-Liter-Fritteuse,
Ablaufverlängerung aus PNC 200087
hochbeständigem Material mit
Edelstahl-Endstücken zum Ablassen
von Öl - 900XP
- - NOT TRANSLATED - (nur für PNC 200171
391376)
- Verbindungs-/Dichtungsmittel PNC 206086
- Rückstromverhinderer, 120 mm Ø PNC 206126
- Adapterring für Abgaskondensator,
120 mm Ø PNC 206127
- Satz mit 4 Rollen, 2 schwenkbar mit
Bremse (nur für 391334) PNC 206135
- 1 Satz geflanschte Füße PNC 206136
- Front-Sockelblende, 400 mm (nur
für 391376) PNC 206147
- Front-Sockelblende, 800 mm (nur
für 391376) PNC 206148
- Front-Sockelblende, 1000 mm (nur
für 391376) PNC 206150
- Front-Sockelblende, 1200 mm (nur
für 391376) PNC 206151
- Front-Sockelblende, 1600 mm (nur
für 391376) PNC 206152
- 1 Paar seitliche Fußblenden, nicht für
Kühl-/Tiefkühlunterschrank PNC 206180
- 2 Blenden für Servicekanal für
einseitige Installation (nur für
391376) PNC 206181
- Hygienedeckel für 23-Liter-Fritteuse PNC 206201
- 2 Blenden für Servicekanal für
Rücken-an-Rücken-Installation von
Tischgeräten auf Unterbau (nur für
391376) PNC 206202
- Front-Fußblende für 23-Liter-
Fritteusen PNC 206203
- Fettablauf-Verlängerungsrohr für
Fritteusen PNC 206209
- RÜCKS. HANDLAUF 800 MM -
MARINE (nur für 391376) PNC 206308

- RÜCKS. HANDLAUF 1200 MM -
MARINE (nur für 391376) PNC 206309
- Abgaskondensator für Halbmodul,
120 mm Ø PNC 206310
- Tür für offenen Unterschrank PNC 206350
- Halterung für Rollen und Füße für
23-Liter-Fritteusen und Nudelkocher
(900XP) PNC 206372
- Rückwandverkleidung - 600 mm
(XP700-900) (nur für 391376) PNC 206373
- Rückwandverkleidung - 800 mm
(XP700-900) (nur für 391376) PNC 206374
- Rückwandverkleidung - 1000 mm
(XP700-900) (nur für 391376) PNC 206375
- Rückwandverkleidung - 1200 mm
(XP700-900) (nur für 391376) PNC 206376
- - NOT TRANSLATED - (nur für
391334) PNC 206467
- 2 Seitenblenden für freistehende
Geräte PNC 216134
- Sedimentsammelwanne für 23-Liter-
Fritteuse (zum Einsetzen in der
Kaltzone) - 900XP PNC 921023
- 2 Halbkörbe für 18/23-Liter-
Fritteusen PNC 927223
- Druckregler für Gasgeräte PNC 927225
- 1 Vollkorb für 18/23-Liter-Fritteusen PNC 927226
- Anti-Blockierstange für Ablaufrohr in
23-Liter-Fritteusen PNC 927227
- Ableitblech für bemehlte Produkte
für 23-Liter-Fritteusen PNC 960645

Front

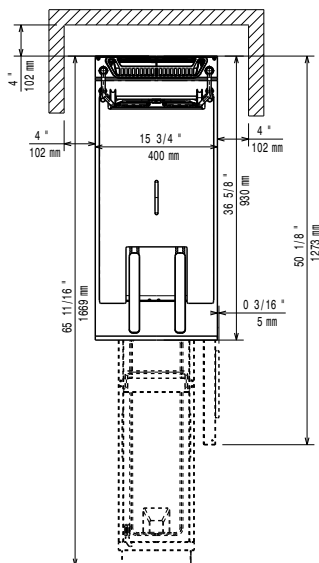


Seite



EI = Elektroanschluss
EQ = Equipotentialschraube
G = Gasanschluss

oben



Elektrisch

Total watts:	0.1kW
Supply voltage:	
391334 (E9KKIBBAMCG)	220-240 V/1 ph/50 Hz
391376 (E9KKIQBAMCG)	220-240 V/1 ph/60 Hz

Gas

Gasleistung:	26 kW
Standardgasart:	Erdgas
Gasart, Option:	Erdgas
Gaszufuhr:	1/2"

Schlüsselinformation

Beckenabmessungen (Nutzinhalt) Länge:	340 mm
Beckenabmessungen (Nutzinhalt) Höhe:	575 mm
Beckenabmessungen (Nutzinhalt) Tiefe:	400 mm
Beckeninhalt:	21 lt MIN; 23 lt MAX
Leistung *:	36.5 kg\h
Thermostatbereich:	110 °C MIN; 190 °C MAX
Nettogewicht:	87 kg
Versandgewicht:	
391334 (E9KKIBBAMCG)	100 kg
391376 (E9KKIQBAMCG)	99 kg
Versandhöhe:	
391334 (E9KKIBBAMCG)	1480 mm
391376 (E9KKIQBAMCG)	1360 mm
Versandlänge:	460 mm
Versandtiefe:	1020 mm
Versandvolumen:	
391334 (E9KKIBBAMCG)	0.69 m ³
391376 (E9KKIQBAMCG)	0.64 m ³

If appliance is set up or next to or against temperature sensitive furniture or similar, a safety gap of approximately 150 mm should be maintained or some form of heat insulation fitted.

*basierend auf: ASTM F1361-Deep fat fryers
Zertifizierungsgruppe GF91R23